

PD IR 4360-24

KNX - Deckeneinbau weiß
 EAN 4007841 086138
 Art.-Nr. 086138



Magnet zur einfachen Installation



Infrarot-Sensor 360°



Montagehöhe max. 4 m



Max. ø 24 m



Präsenz Ø 7,5 m



IP20



KNX

Teach

Teach mode

5 years

Herstellergarantie steinel-professional.de/garantie



CE

Funktionsbeschreibung

Bewegungserfassung, Präsenzerfassung und Lichtmessung für Büros, Meetingräume, Durchgangsbereiche & Co. – die 360°-IR-Präsenzmelder nach sensNORM sind ideal für sensorbasierte Standardanforderungen im Objektbereich. Mit COM1-, KNX- und DALI-2 IPD-Schnittstelle. Bei KNX mit 2 Lichtausgängen inkl. Konstantlichtregelung, Logikgatter und weiteren Ausgänge und Funktionen wie Tag-/Nachumschaltung und Sabottageschutz. Reichweite für Bewegungserfassung: Ø 8 bzw. Ø 24 m. Präsenzmelderfunktion mit Ø 6 bzw. Ø 7,5 m Erfassungsbereich. Farblich passende, steckbare Abdeckkappen inklusive. Für Unterputz, Aufputz, Deckeneinbau. Einstellung und Bedienung per KNX Bus und ETS. Programmiermodus aus der Distanz mit per Smart Remote Fernbedienung per App aktivierbar. Montagefreundlich durch magnetische Halterung. LED-Feedback für sichere Inbetriebnahme. Einbauhöhe max. 4 m. Stromaufnahme von 15mA bei 24V. In schwarz oder weiß.

Technische Daten

Mit Bewegungsmelder	Ja	optimale Montagehöhe	2,8 m
Herstellergarantie	5 Jahre	Erfassungswinkel	360 °
Einstellungen via	Bus, ETS-Software, Smart Remote	Unterkriechschutz	Ja
Mit Fernbedienung	Nein	segmentweise Ausblendung	Ja
Variante	KNX - Deckeneinbau weiß	Elektronische Skalierbarkeit	Nein
VPE1, EAN	4007841086138	Mechanische Skalierbarkeit	Nein
Ausführung	Bewegungs- und Präsenzmelder	Reichweite Radial	Ø 5.5 m (24 m²)
Anwendung, Ort	Innenbereich	Reichweite Tangential	Ø 24 m (452 m²)
Anwendung, Raum	Einzelbüro, Funktionsraum / Nebenraum, Innenbereich, Lager	Reichweite Präsenz	Ø 7.5 m (44 m²)
Farbe	Weiß	Schaltzonen	1436 Schaltzonen
Farbe, RAL	9010	Abdeckmaterial Lieferumfang	Abdeckschalen
Inkl. Eckwandhalter	Nein	Funktionen	Bewegungssensor, Lichtsensor, Präsenzfunktion, Präsenzmelderlogik
Montageort	Decke	Dämmerungseinstellung	2 – 800 lx

PD IR 4360-24

KNX - Deckeneinbau weiß
 EAN 4007841 086138
 Art.-Nr. 086138



Technische Daten

Montageart	Deckeneinbau, Decke
Schutzart	IP20
Umgebungstemperatur	von -20 bis 50 °C
Werkstoff	Kunststoff
Mit Busankopplung	Ja
Technologie, Sensoren	Passiv Infrarot, Lichtsensor
Montagehöhe	2 – 4 m
Montagehöhe max	4,00 m

Zeiteinstellung	10 s – 1092 Min.
Dämmerungseinstellung Teach	Ja
KNX-Funktionen	Helligkeitswert, Lichtausgang 2x, Konstantlichtregelung, Dämmerungsschalter, Grundlichtfunktion, HLK-Ausgang, Logikgatter, Präsenz-Ausgang, Sabotageschutz, Tag- / Nachtfunktion
Art der Vernetzung	Master/Master
Vernetzung via	Kabel
Nennstrom	15 mA
Produkt Kategorie	Bewegungs- und Präsenzmelder

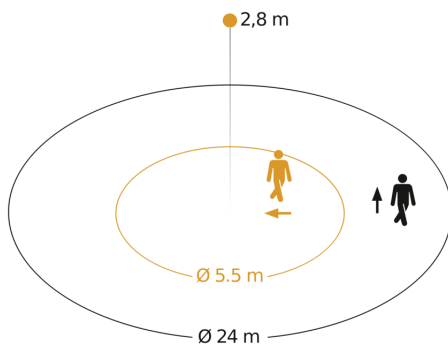
Zubehör

EAN 4007841 079543	Deckeneinbau-Adapter
EAN 4007841 009151	Smart Remote
EAN 4007841 592806	Nutzer Fernbedienung RC5
EAN 4007841 559410	Service Fernbedienung RC8

PD IR 4360-24

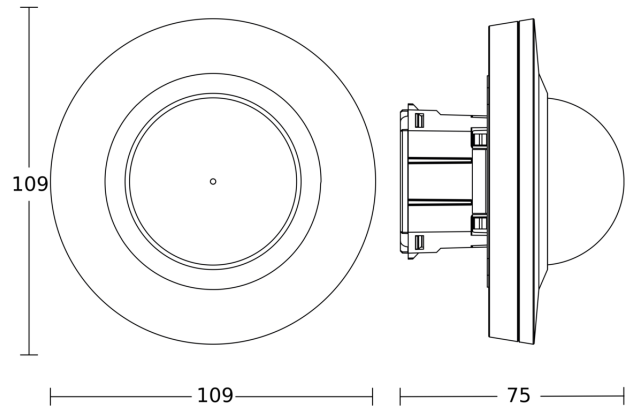
KNX - Deckeneinbau weiß
EAN 4007841 086138
Art.-Nr. 086138

Sensorerfassungsbereich



Mögliche Montagehöhe: 2,00 m - 4,00 m
Orange: radial
Schwarz: tangential

Maßzeichnung 1



Maßzeichnung 2

